



DELTA line elektroweiß SCHUKO Vollplatte 80x80mm 250V AC, 16A

Ausführung	
Produkt-Markename	DELTA
Produkt-Bezeichnung	SCHUKO-Steckdose
Ausführung der Abdeckung	Vollplatte
Ausführung der Sonderstromversorgung	ohne Sonderstromversorgung
Ausführung der Steckdose nach VDE 0620 für erschwerte Bedingungen	Nein
Ausführung des Phasenabgriffs	Nein
Allgemeine technische Daten	
Kennzeichnung der Steckdose	ohne Aufdruck
Montageart	Befestigung mit Kralle und Schraube
Oberflächenbearbeitung	sonstige
Werkstoff	Thermoplast
Versorgungsspannung	
Betriebsspannung Nennwert	250 V
Versorgungsspannungsfrequenz Bemessungswert	50 Hz
Schutzart und Schutzklasse	
Schutzart IP	IP20
Hauptstromkreis	
Betriebsstrom Nennwert	16 A
Erscheinungsbild	
Farbe	elektroweiß
Produktdetails	
Produktbestandteil	
<ul style="list-style-type: none"> <li>• Auswurfvorrichtung</li> <li>• Beschriftungsfeld</li> <li>• erhöhter Berührungsschutz</li> <li>• Fehlerstrom-Schutzeinrichtung</li> <li>• Feinsicherung</li> <li>• integriert Funktionsbeleuchtung</li> <li>• integriert Leuchtmittel</li> <li>• integriert Orientierungsbeleuchtung</li> <li>• Klappdeckel</li> </ul>	<ul style="list-style-type: none"> <li>Nein</li> <li>Nein</li> <li>Nein</li> <li>Nein</li> <li>Nein</li> <li>Nein</li> <li>Nein</li> <li>Nein</li> <li>Nein</li> </ul>
Produkteigenschaft	
<ul style="list-style-type: none"> <li>• abschließbar</li> <li>• halogenfrei</li> <li>• transparent</li> </ul>	<ul style="list-style-type: none"> <li>Nein</li> <li>Ja</li> <li>Nein</li> </ul>
Produktfunktion	
Produktfunktion	
<ul style="list-style-type: none"> <li>• Steckdose schaltbar</li> </ul>	Nein

• Überspannungsschutz	Nein
<b>Anzahl</b>	
Anzahl der Einheiten	1
Anzahl der Steckdosen schaltbar	0
<b>Anschlüsse</b>	
Anordnung der Kontakte diagonal	Nein
Ausführung des elektrischen Anschlusses	Steckklemme
<b>Mechanischer Aufbau</b>	
Höhe	70 mm
Breite	70 mm
Tiefe	45 mm
Befestigungsart	Unterputz
Material des Gehäuses	Kunststoff
<b>Umwelt Fußabdruck</b>	
Umweltproduktdeklaration(EPD)	Ja
Treibhauspotential [CO2 eq] gesamt	4,77 kg
Treibhauspotential [CO2 eq] während Herstellung	0,284 kg
Treibhauspotential [CO2 eq] während Betrieb	4,48 kg
Treibhauspotential [CO2 eq] nach End of Life	7,42E-5 kg
<b>Approbationen Zertifikate</b>	
allgemeine Produktzulassung	Sonstige



EG-Konf.



OVE



VDE



[Sonstige](#)

[Bestätigung](#)

## Umwelt

[EPD Typ II/III \(mit Life Cycle Assessment\)](#)

## Weitere Informationen

Siemens hat beschlossen, sich aus dem russischen Markt zurückzuziehen (siehe hier).

<https://press.siemens.com/global/en/pressrelease/siemens-wind-down-russian-business>

Siemens arbeitet an der Erneuerung der aktuellen EAC-Zertifikate.

Bitte erkundigen Sie sich nach dem Status der Gültigkeit der EAC-Zertifizierung, wenn Sie beabsichtigen, diese Produkte in einen EAC-relevanten Markt (mit Ausnahme von Russland oder Weißrussland) zu importieren oder anzubieten.

**Informationen zur Verpackung**

<https://support.industry.siemens.com/cs/ww/de/view/109813875>

**Information- and Downloadcenter (Kataloge, Broschüren,...)**

<http://www.siemens.de/lowvoltage/kataloge>

**Industry Mall (Online-Bestellsystem)**

<https://mall.industry.siemens.com/mall/de/de/Catalog/product?mlfb=5UB1581>

**Service&Support (Handbücher, Betriebsanleitungen, Zertifikate, Kennlinien, FAQs,...)**

<https://support.industry.siemens.com/cs/ww/de/ps/5UB1581>

**Bilddatenbank (Produktfotos, 2D-Maßzeichnungen, 3D-Modelle, Geräteschaltpläne, ...)**

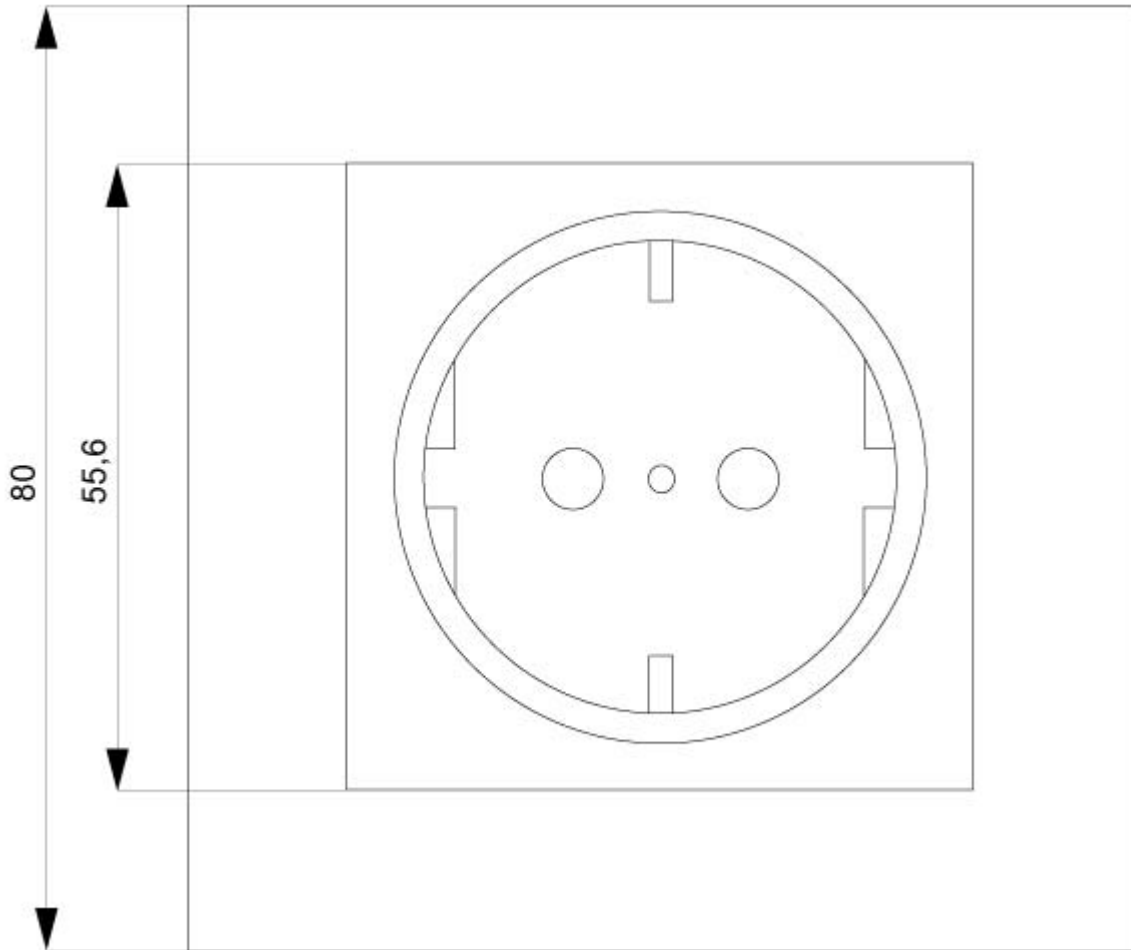
[http://www.automation.siemens.com/bilddb/cax\\_de.aspx?mlfb=5UB1581](http://www.automation.siemens.com/bilddb/cax_de.aspx?mlfb=5UB1581)

**CAX-Online-Generator**

<http://www.siemens.com/cax>

**Ausschreibungstexte (Leistungsverzeichnisse)**

<http://www.siemens.de/ausschreibungstexte>



letzte Änderung:

01.11.2023 

