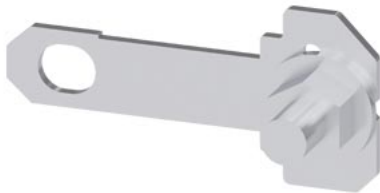


Zubehör für Lasttrennschalter mit Sicherungen Leistenbauform, steckbar, NH1 Stromwandlerschienen für 1 Stromwandler



Ausführung			
Produkt-Markename	SENTRON		
Produkt-Bezeichnung	Stromwandlerschienen		
Ausführung des Produkts	Zubehör für Lasttrennschalter mit Sicherungen 3NJ6		
Approbationen Zertifikate			
allgemeine Produktzulassung	EMV (Elektromagnetische Verträglichkeit)	Konformitätserklärung	Prüfbescheinigungen

[Bestätigungen](#)



[Typprüfbescheinigung/Werkszeugnis](#)

### Sonstige

[Sonstige](#)

[Bestätigungen](#)

### Weitere Informationen

Siemens hat beschlossen, sich aus dem russischen Markt zurückzuziehen (siehe hier).

<https://press.siemens.com/global/en/pressrelease/siemens-wind-down-russian-business>

Siemens arbeitet an der Erneuerung der aktuellen EAC-Zertifikate.

Bitte erkundigen Sie sich nach dem Status der Gültigkeit der EAC-Zertifizierung, wenn Sie beabsichtigen, diese Produkte in einen EAC-relevanten Markt (mit Ausnahme von Russland oder Weißrussland) zu importieren oder anzubieten.

Informationen zur Verpackung

<https://support.industry.siemens.com/cs/ww/de/view/109813875>

Information- and Downloadcenter (Kataloge, Broschüren,...)

<http://www.siemens.de/lowvoltage/kataloge>

Industry Mall (Online-Bestellsystem)

<https://mall.industry.siemens.com/mall/de/de/Catalog/product?mlfb=3NJ6930-3DB00>

Service&Support (Handbücher, Betriebsanleitungen, Zertifikate, Kennlinien, FAQs,...)

<https://support.industry.siemens.com/cs/ww/de/ps/3NJ6930-3DB00>

Bilddatenbank (Produktfotos, 2D-Maßzeichnungen, 3D-Modelle, Geräteschaltpläne, ...)

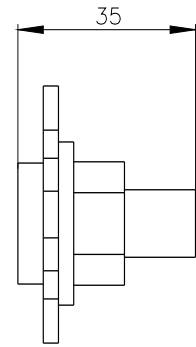
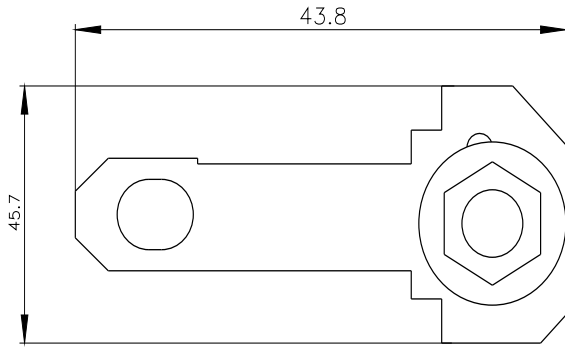
[http://www.automation.siemens.com/bilddb/cax\\_de.aspx?mlfb=3NJ6930-3DB00](http://www.automation.siemens.com/bilddb/cax_de.aspx?mlfb=3NJ6930-3DB00)

CAx-Online-Generator

<http://www.siemens.com/cax>

Ausschreibungstexte (Leistungsverzeichnisse)

<http://www.siemens.de/ausschreibungstexte>



---

letzte Änderung:

19.12.2020 

